

悠Uサンルーム®の仕様について

<悠Uサンルーム®の基準仕様とオプション、関連別途工事について>

悠Uサンルーム®の基準タイプであるタイプⅡ、タイプⅢおよびタイプⅤの仕様です。また、オプション、関連別途工事等について説明しています。

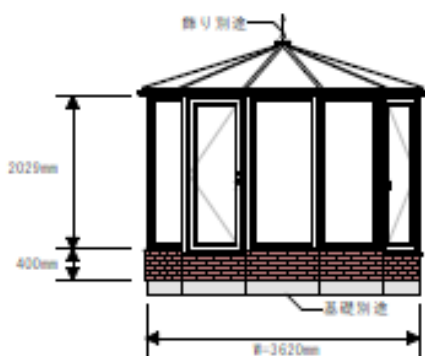
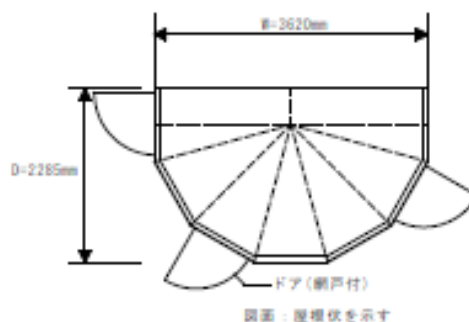
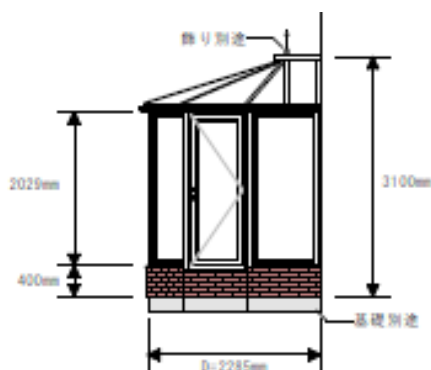
タイプⅡ

サイズ: 幅(W) 3,620 mm×奥行き(D) 2,285 mm×高さ(H) 3,140 mm

屋根勾配 約3寸1分6厘

面積: 柱芯々面積 6.75 m²

デザイン: 平面上は150° 角度の柱6本を用いることにより多角形、7面体を構成
立面的には平面上の特性により中央部が高い円錐形が特徴



正面立面図 タイプⅡ、タイプⅢ共通

価格 (全国統一価格/税抜)

タイプⅡ: 施工費込 ¥2,820,000.-

タイプⅢ: 施工費込 ¥3,300,000.-

タイプⅤ: 施工費込 ¥2,770,000.-

基準タイプ(3種)以外につきましてはその都度見積りいたします。

※ 既存部の状況により、既存部とサンルームとの接続部の仕様がデザインを含め著しく異なります。そこにかかる費用については別途となります。

※ 運搬費、宿泊費等の経費は含まれておりません。別途となります。

※ 基礎工事、電気工事、設備工事等は価格に含まれておりません。別途工事となります。

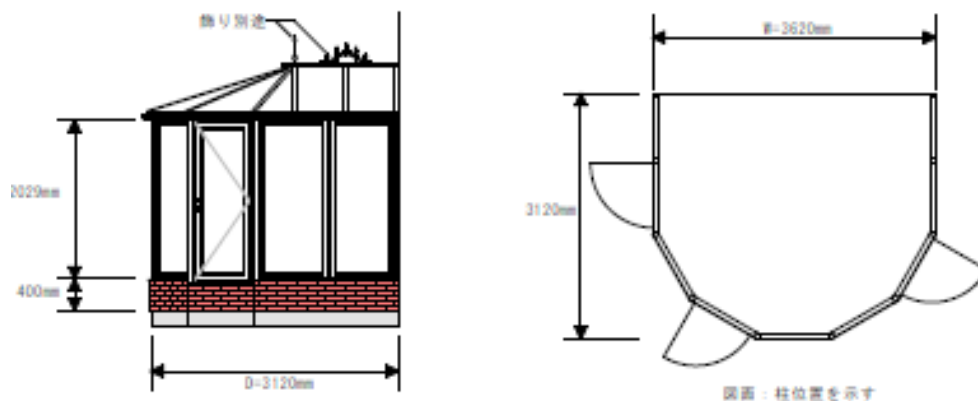
タイプⅢ

サイズ: 幅(W) 3,620 mm×奥行き(D) 3,120 mm×高さ(H) 3,140 mm

屋根勾配 約3寸1分6厘

面積: 柱芯々面積 9.72 m²

デザイン: タイプⅡに準じる



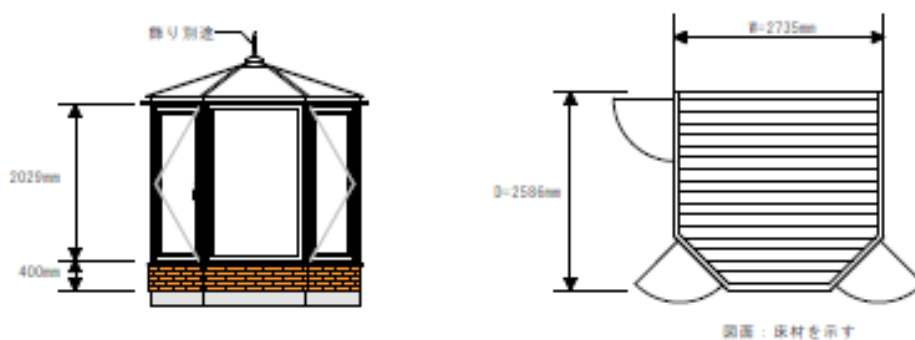
タイプⅤ

サイズ: 幅(W) 2,735 mm×奥行き(D) 2,586 mm×高さ(H) 3,140 mm

屋根勾配 約3寸2分5厘

面積: 柱芯々面積 6.34 m²

デザイン: 平面上は135° 角度の柱4本を用いることにより多角形、5面体を構成
立面的には平面上の特性により中央部が高い円錐形が特徴



その他

悠Uサンルーム®独自のノウハウを生かし、どのようなデザイン、サイズ、面積のものでも、構造上、法規上(*)の問題がなければ製作施工いたします。

* 面積が10m²を超える場合は基本的に建築許可が必要です。その他、関連法規上の判断や手続きを含め、お客様にて行っていただきます。

高さについてはサッシ高さ、基礎の高さ、ランマ付(段窓)等によって基準仕様より高いもの、低いものを調整、製作施工できます。

悠Uサンルーム®のデザイン特性について

悠Uサンルーム®のデザインは、平面的には円接多面体です。タイプⅡとタイプⅢでは150° 角度の柱を6本用いることにより多角形の7面体を構成し、タイプⅤでは135° の柱4本を用いて多角形の5面体を構成しています。立体的には中央部が高い円錐形で、優雅で美しい外観を形成しています。独特なデザインは特許庁の「意匠登録」を取得しております。建築物としては極めて珍しい複数の知的財産権を取得し、独自の領域を開拓してまいりました。

構想から30年余、その独自のデザインゆえに生ずる構造的、機能的、雨漏れ、結露防止等々多くの問題を解決し、長年にわたり(悠Uサンルーム®は令和4年現在、販売施工実績満22年になります)多種多様な物件を手がけ、開発、製作、販売、施工実績を積み重ね、多くのノウハウを会得してまいりました。そうして培われた優れた技術と丁寧な施工が悠Uサンルーム®独自のデザインを形作っており、お客様の信頼をもいただいております。

以下□内は基準タイプのうち、タイプⅡの基準仕様についての説明となります。

タイプⅡ以外の基準タイプ(タイプⅢおよびタイプⅤ)、その他においても、見積時に工事名を「悠Uサンルーム®」とするものの仕様はタイプⅡ基準仕様に準じます。

軸組、構造材

軸組材: LIXILアルミフロント材(フロンテック)、
ホワイト色

屋根構造材: 垂木 50 mm×100 mm木造(柵材)
棟 125 mm×125 mmアルミ角パイ
(フィルム張)



屋根(天井)

屋根材(天井材)＝ツインカーボスタンダードクリア＋
強化ガラス5 mm、シール止め、アルミフラットバー
×50 mm巾、ビス止め

屋根材:
ツインカーボ 10 mm
＋ 強化ガラス 5 mm アルミフラットバー



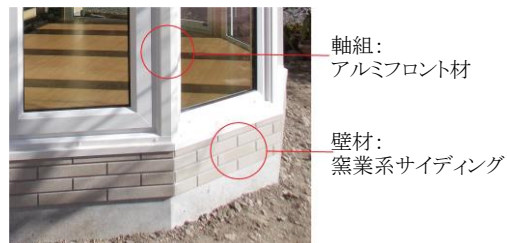
外壁、外装

外壁(窯業系サイディング)、外装材は全て準不燃仕様

開口部サッシ(樹脂サッシ)

内観・外観ホワイト色、テラスドア H 2,070(出入口、網戸付3カ所)、他サッシ FIX H 2,029(4カ所)

硝子＝アルゴンガス入遮熱高断熱 Low-E 複層透明ガラス



軸組、構造材オプション

LIXILアルミフロント材(フロンテック)は下記各色使用可

ナチュラルシルバー、シャイングレー、艶消しブロンズ、ブラック、オータムブラウン

お客様のご要望で特殊色として焼き付け塗装も可

その他構造の状況で、梁、桁等、必要に応じて木材を使用

屋根材(天井材)オプション

断熱仕様の屋根(天井)の場合、強化ガラス、ツインカーボに加えケイカル板、木組下地、断熱材(グラスウール)、アルミ樹脂複合板またはシナ合板を併用

トタン葺き

その他構造の状況、遮熱断熱遮光等、必要に応じて対応



断熱仕様屋根(シナ合板)

外壁オプション

アルミサイディング、タイル、レンガ、アルミ樹脂複合板、壁下地材(ラスカット等)

アルミ樹脂複合板 →



開口部サッシオプション

エクセルシャノン製樹脂サッシの引違い戸、ドレーキップ窓、その他窓種

YKK、LIXIL 製の樹脂サッシ、アルミと樹脂の複合サッシ、アルミサッシ

フルオープン(折れ戸)、引違いテラス戸、その他窓種(YKK、LIXIL 製)

上記サッシの色については、各メーカーのラインアップから軸組材等との釣り合いを考慮して選択可(お客様のご要望で特殊色として焼き付け塗装も可能)

ドアの位置、数は変更可

※ 開口部を腰壁付窓に変更することも可能



腰壁付窓

内装

木造り造作(額縁等)、垂木は木造(柾)

造作材、構造材(垂木)ともにオスモカラー エキストラクリアーで塗装

造作(額縁)材については基準仕様である柾材のみ

内装オプション

塗装はオスモカラー ホワイトの他、カラー色あり、ペンキ着色等
腰壁付窓下額縁を幅広タイプ(カウンター)に

開口部腰壁付窓の腰部内壁について:

腰部は断熱材(グラスウール)+内壁

仕上げ材としてボード下地クロス張り、板張り、アルミ樹脂複合板張り、5mmシナ合板張り等

板張り、シナ合板張りについては塗装(オスモカラーのエキストラクリアー、ホワイト、他カラー色等)



内装ホワイト塗装
腰部内壁アルミ樹脂複合板張り

居住性

内外装の間に全て空気層を配した二重構造で遮熱・断熱効果を高め、省エネ、結露防止に効果的、快適な居住性を重視した仕様

居住性についての補足

悠Uサンルーム®のコンセプトは名前のおり悠久のデザインであり、それは理屈抜きの快適空間です。太陽の光いっぱいの明るい部屋、そして遮熱、断熱、省エネ、結露防止対策等機能性重視、居住性重視の仕様となっています。

その他

天頂部 換気扇(換気、暑さ対策)

※ 別途、電気工事が必要となります。



天頂部：換気扇

様々なご要望にお応えいたします。ご相談下さい。

主な関連工事について

基礎工事

悠Uサンルーム®を設置する多くの場合は基礎工事が必要となります。その場合、全国に施工している現状から、工程の関係で経費割合が著しく高くなることや、地域によって構造上から基礎面積(体積)、深さが著しく異なることもあり、別途となります。

お客様のご懇意の業者をお世話いただくか、弊社が業者に依頼する場合があります。

※ 基礎工事の残土処理は敷地内とします。敷地外への処理が生じた場合は、事前に見積もった基礎工事費用とは別途にご請求させていただきます。

電気工事

悠Uサンルーム工事とは別途工事となりますが、天頂部の換気扇取り付け後に電気工事が必要となります。コンセントや照明器具の取り付け等も合わせての電気工事となります。

設備工事

エアコン、水道、床暖等

※ 電気工事、設備工事については、原則的にお客様のご懇意の専門業者をお世話いただけることを前提にしています。弊社にてお客様の地域の専門業者に依頼することもできます。

その他工事

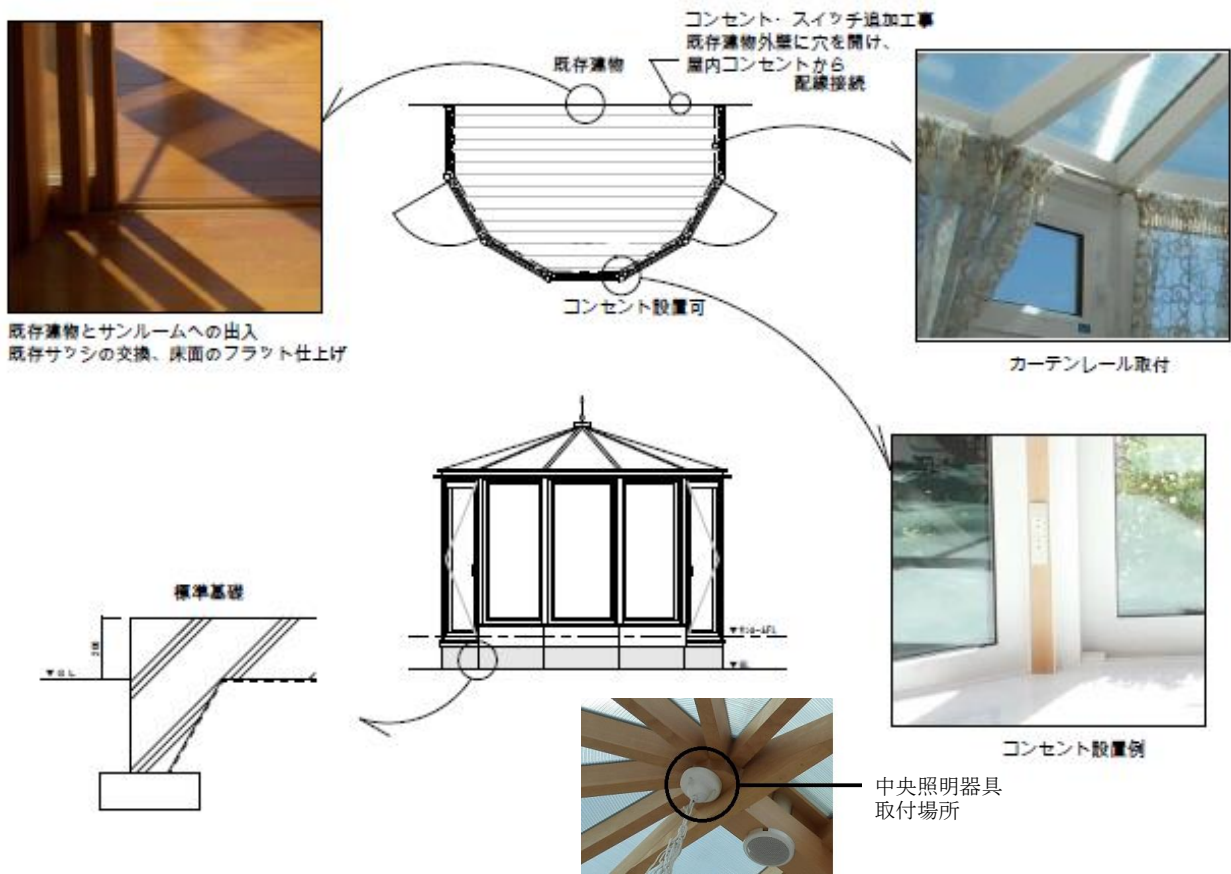
屋根上棟部尾根飾り

サンルーム接続部の既存サッシ交換(木製枠共)

既存建物床面とサンルーム床面とのフラット仕上げ

既存戸袋部分壁仕上げ

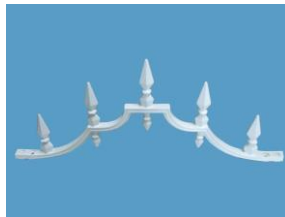
オーニング(日除け) 電動、手動
 カーテン (ロールカーテン、ブラインド等)
 ウッドデッキ
 屋根融雪工事
 床暖房工事等



尾根飾り A



尾根飾り B



尾根飾りの設置例



尾根飾り 風見鶏



オーニング設置例



ウッドデッキ

※ 関連工事のうち弊社が了解した場合は、お客様の方にて責任を持って工事を行っていただくことは差し支えありません。

良くある不測費用(別途費用)について

悠Uサンルーム®設置のために生じるお客様の物品の移動や撤去、処分等は原則的にサンルーム施工前にお客様ご自身による処置をお願いしております。弊社が請け負うことになった場合、それらにかかる費用は事前の見積りに反映できないことが多々あります。そのため、それらの費用は別途にご請求させていただきます。

施工時に既存建物の著しい補強、修繕、補修等が生じた場合には、その費用は別途とさせていただきます。

使用部材について

□内は悠Uサンルーム®タイプⅡの基準仕様です。

① 軸組み: アルミフロント材(株)LIXIL フロンテック) 70 見込 ホワイト

- ・ 柱 150° 角度方立×6 本
壁際(側)外枠 70 mm×30 mm 割方立 70 mm×45 mm
- ・ 下枠 外枠 70 mm×30 mm サッシ下枠 70 mm×45 mm 桁(上枠)70 mm×70 mm
- ・ 垂木 木(樺)50 mm×100 mm 長さ約 1,850 mm×10 本

タイプⅢ: 上記の他、割方立 70 mm×45 mmと垂木を追加、奥行きにかかる横部材は長くなります。

タイプⅤ: 柱 135° 角度方立×4 本、その他アルミ部材についてはタイプⅡと同等
垂木 木(樺)50 mm×100 mm 長さ約 1,450 mm×10 本 横部材は異なります

— オプション —

- ・ 構造材として、梁、桁 木造、特に大梁等は米松集成材等
- ・ アルミ材(柱・桁等)、垂木(木)等はサイズ・本数・強度・構造・デザインに合わせたもの
- ・ ナチュラルシルバー、シャイングレー、オータムブラウン、ブラック、艶消しブロンズ色あり
- ・ アルミ軸組を特殊色にする焼付塗装

② サッシ: 樹脂製(株)エクセルシャノン) ホワイト、アルゴンガス入遮熱高断熱 Low-E 複層透明ガラス(グリーンタイプ)

- ・ ドア(出入口テラスドア)網戸付 870 mm×2,070 mm 3 セット
- ・ FIX 窓(テラス) 870 mm×2,029 mm 4 セット

タイプⅢ: ドア(出入口テラスドア)網戸付 870 mm×2,070 mm 3 セット
FIX 窓(テラス) 870 mm×2,029 mm 4 セット
FIX 窓(テラス) 780 mm×2,029 mm 2 セット

タイプⅤ: ドア(出入口テラスドア)網戸付 870 mm×2,070 mm 3 セット
FIX 窓(テラス) 870 mm×2,029 mm 3 セット
FIX 窓(テラス) 1,235 mm×2,029 mm 1 セット

— オプション —

- ・ エクセルシャノン トリプルシャノン(3層ガラス樹脂サッシ)、YKK APW430(3層ガラス樹脂サッシ)、APW330(2層ガラス樹脂サッシ)、YKK エピソードⅡ(アルミ樹脂複合サッシ)、YKK フレミングJ(アルミサッシ)、LIXIL サーモスⅡ-H/L(アルミ樹脂複合サッシ)、LIXIL サーモス A(アルミサッシ)等
- ・ サイズ・構造・機能・デザインに合わせたもの(フルオープンサッシ、引き違い戸、ドレーキップ窓、上げ下げ窓、外開き窓、縦すべり出し窓、横すべり出し窓等)
- ・ 腰壁付窓 H 970 mm～1,570 mm
- ・ ガラスの種類(エクセルシャノンの場合)
 - a. 高断熱 Low-E ペアガラス ES クリアスーパー、ES クリア、グリーン、クリア、CVD クリア、ブロンズの各タイプ
 - b. 遮熱高断熱 Low-E ペアガラス ブロンズタイプ
 - c. トリプル(3層)ガラス
 - d. 防犯用ペアガラス(防犯用にセキュリティガラス)
 - e. 網入ペアガラス
 - f. 型ガラス(ペアガラス、トリプルガラス)

ガラス種類により地域限定のものがああります。

他メーカーのサッシも同様に多種のガラスを用意しています。

- ・ カラーの種類

エクセルシャノン	
外観色	内観色
ホワイト	ホワイト
ルーセントシルバー	
ロイヤルブラウン	
クラシックブラック	ホワイト スチールブラック

※エクセルシャノンでは内観色のスチールブラックは外観色ブラックのみの対応です。また、窓種によっては対応できない場合があります。

YKK、LIXIL 製サッシも各メーカーのラインアップによる様々なカラーバリエーションからお選びいただけます。

- ・ ドアの位置、数を変更できます。

③ 壁： 外壁 窒業系サイディング(旭トステム外装株) 15 mm厚 (防風シート上へ)

・ 基準価格 ¥8,700/m² (15mm 厚)(メーカー表示価格)

— オプション — (腰壁付にした場合等)

- ・ サイズ・構造・機能・デザインに合わせたもの(下地共)
- ・ 内壁(窓下)：化粧合板(仕上用シナ合板5mm)、クロス張り、無垢板張り、アルミ樹脂複合板張り等
- ・ 外壁：窒業系サイディング 14 mm、16 mm、18 mm厚等(LIXIL)、見切部分アルミ型材等使用
- ・ アルミサイディング、アルミ樹脂複合板、タイル、石張り、レンガ積張り等

④ 床(下地含む): 平打ちコンクリート上(基礎工事=別途)へ

- ・ 下地 束、大引き、根太、50 mm断熱材スタイロ(根太間)
12 mm合板(コンパネ)+12 mmフローリング
- ・ 床材(㈱ジャパン建材) 基準価格 ¥26,000/坪

— オプション —

- ・ サイズ・構造・機能・デザインに合わせたもの(下地共)
- ・ タイル、大理石、コンクリート
- ・ 床暖工事
- ・ サンプル自体を既存ウッドデッキ上やテラス(タイル等)上へ設置する場合、構造、機能等を考慮し設計、施工します。
- ・ 床下換気口、床点検口

⑤ 屋根(天井): 10 mm 中空ツインカーボスタンダードクリア(AGC㈱) + 5mm 強化ガラス
(ハードグラス工業㈱)

— オプション —

- ・ 10 mm中空ツインカーボスタンダードクリア+6 mm、8 mm 強化ガラス
- ・ 10 mm中空ツインカーボスタンダードクリア+6.8 mm 網入りガラス
- ・ 合わせガラス(5 mm 強化ガラス+5 mm 透明ガラス)
- ・ 遮熱・断熱仕様(垂木間にケイカル板+断熱材)
- ・ サイズ・構造・機能・デザインに合わせたもの

⑥ 天頂部: 換気扇(三菱電機㈱) ※別途、電気工事が必要となります。

- ・ 丸形パンチンググリル V-08PPM7

— オプション —

- ・ サイズ・構造・機能・デザインに合わせたもの
- ・ 給排気強制換気扇(左右2ヵ所)

⑦ 樋: 軒樋 ライナートップ×40(積水化学工業㈱)、縦樋(㈱LIXIL)、ホワイト

- ・ 軒樋、特注品 150° 角度ジョイントを使用
- ・ 樋工事は軒樋～縦樋まで(直線)

タイプV: 軒樋 特注品 135° 角度ジョイントを使用

— オプション —

- ・ サイズ・構造・機能・デザインに合わせたもの(特に排水量が多い場合、大型の樋を使用)
- ・ 埋設排水工事等は設備工事として別途となります。
- ※ 縦樋のみで納まらない場合、エルボ(曲り)を使用することがあります。寒冷地の場合、破損の恐れがありますので、埋設排水設備工事を専門業者にお問い合わせ下さい。
- ※ ご希望により、落ち葉が樋に詰まる等の理由で樋を使用しない場合があります(減額対象)。

⑧ 塗装：オスモカラー エキストラクリアー(オスモ&エーデル(株) 植物性自然油)

— オプション —

- ・ オスモカラー ホワイト、他カラー色、ペンキ着色
- ・ デザインに合わせたもの

⑨ その他

- ・ 窓額縁、かぼす、桁部化粧板、棟下地＝母材(塗装品、⑧参照)
- ・ 棟部 125×125 角アルミ材木目フィルム張り
- ・ サンプルームとの接続部になる既存建物の壁、軒天はそのまま利用

— オプション —

記載されている他にもご要望に応じて様々なオプションが可能です。

上記の①～⑧の部材や製品について詳しくお知りになりたい方は、各メーカーのホームページや WEB カタログ等からご参照いただけます。

外観色について

アルミ軸組材と樹脂サッシからなる外観基準色はホワイトです。カラーの変更も可能です(オプション)。アルミ軸組材と樹脂サッシはメーカーの既製品を使用しています。アルミ軸組に樹脂サッシを組み込むため、材質やメーカーの違いにより、同色または同系色のどのような組み合わせであっても色調に違いがあります。

屋根材について

サンプルームの屋根材は、強化ガラス(厚さ 5mm)と多国籍企業 G.E.社(ゼネラルエレクトロニクス社)製のツインカーボスタンダードクリア(日本代理店:AGC 株式会社)を使用しております。

ガラス(不燃材)はあらゆる建物の外装に使用され、透明性、耐久性、耐薬品性、耐摩耗性、防汚性、平滑性等、最も優れた建材です。欠点としては衝撃で割れやすい、熱割れをする(自然環境下において)ということが挙げられます。

「悠Uサンプルーム®」はその欠点をなくすために、割れにくく熱割れが少ない、強化ガラスを使用しております。

ツインカーボは軽くて強靱、優れた断熱・保温効果のある中空構造のポリカーボネートシートです。また、高耐候コーティングが施されており、紫外線による黄変化や品質劣化に対する高い耐久性も備えています。ただし、ツインカーボは不燃材ではなく、建物の外装材としては好ましい部材ではありません。

そのため、強化ガラス(不燃材)とのペアリングにより、「悠Uサンルーム®」の屋根材として、その欠点を補いました。

また、例えば万が一強化ガラスが割れてもツインカーボによる飛散防止効果があり、人に直接ガラスがあたることはなく、安全性の高い組み合わせとなっています。ガラスとツインカーボは密着性が良く(相性が良く)、その間には殆ど含有物が存在しないため、長年使用しても変色やふくらみが生じるようなこともありません。

このようにさまざまな理由から、サンルームにおいては、ガラスとツインカーボのペアリングが最適な屋根材であると考え、使用しております。

※ 注意事項

ツインカーボはガラスとは違い、伸縮性の大きな部材です。

ツインカーボの伸縮が温度変化により起こる場合もあります。特に外装材として使用する場合、太陽光等環境の温度変化は直接影響をおよぼします。

屋根材として施工する際には、ツインカーボと強化ガラスとを密着させ、その周辺を固定します。そのために、温度変化によりツインカーボが伸縮すると音が発生します。これは環境の変化によるもので避けられません。

屋根材による音の発生についてご理解、ご承知いただきましたうえで、「悠Uサンルーム®」のご注文を賜りますよう、お願い申し上げます。

ガラスの熱割れについて

ガラスは面内に温度差が生じると割れる場合があります。「熱割れ」と呼ばれる現象で、日射や室内温度、ガラス面付近の環境的要因により、不可抗力的に起こります。

普段の生活では、ガラス面の温度が部分的に高温にならないような注意が必要です。

- (例)
- ・カーテンやブラインド等をガラスに密着させない。
 - ・冷暖房の吹き出しを直接ガラスに当てたり、強力なライトを直接ガラスに照射したりと、ガラス面が部分的に高温になるようなことはしない。
 - ・家具やソファ等をガラスに密着させない。
 - ・家電製品や段ボール箱、その他物品をガラスに近づけて置かない。
 - ・ガラス面に紙やシール、ポスター、機能フィルム(遮熱、断熱、熱線反射、視線遮蔽等)等を貼ったり、遮熱塗料やペンキ等を塗ったりしない。

※(例)以外でも、ガラス面の温度が部分的に高温になって温度差を生じる場合には「熱割れ」が生じる場合があります。

ガラスにヒビ割れが生じた場合は全面破損につながる恐れがあり危険です。有料になりますが、速やかにガラス交換をご依頼下さい。

お手入れについて

大切な悠Uサンルーム®を長年美しく快適にお使いいただくために、お客様による日常の清掃をお願いいたします。

サンルームの内部はいつでも清掃していただけますが、外部については半年に1度程度、定期的に清掃を行っていただくことをお勧めいたします。悠Uサンルーム®の基準仕様の外装はガラス、アルミ材、樹脂サッシ、窯業系サイディングとシールからなり、水洗いで効果的な清掃ができます。

長期間清掃しないでおきますと、表面に付着した汚れが取れにくくなるばかりでなく、シミ、変色、腐食の原因となります。そしてまた経年劣化の加速にもつながり、思わぬ不具合を引き起こすこともあり得ます。

お客様へ、悠Uサンルーム®工事に伴うお願い

● 既存建物の清掃について

悠Uサンルーム®は既存の外壁や軒天がそのままサンルームの内壁や天井となる場合がほとんどです。サンルーム施工前にお客様にて清掃をお願いいたします。

● 駐車場の確保について

現場での施工に際し、工事の期間中、駐車場の確保をお願いいたします。

施工現場より半径 100メートル以内の場所に、原則 3 台分の駐車場を無償にてご提供下さい。また、車両は工事車両となりますので、高さ制限のない平置き駐車場をご用意いただきますよう、お願いいたします。

● 現場の障害物等処理について

資材等の搬入経路も含め、現場において施工の障害となり得る物(例:エアコンの室外機、庭の石塔や植木等)の処理については、原則施工前にお客様により移動、撤去、処分等をお願いいたします。

● 仮設トイレについて

現場の状況により、場合によっては敷地内に仮設トイレを設置させていただく場合があります。ご了承のほど、お願いいたします。

アフターサービスについて

● 不具合が発生した場合について

悠Uサンルーム®をお使いいただいている期間中に、何らかの不具合が認められた場合は速やかにご連絡をいただきますよう、お願いいたします。

お客様よりご連絡があった場合、その不具合の内容に応じて直ちに修理、部品交換等の手配をいたします。

初期の不具合を弊社にご連絡いただかずに長期間放置したままにされますと、その損害が拡大する恐れがあります。そのような拡大損害に対しては、修理費用をお客様にご負担いただく場合がありますので、ご連絡は速やかにお願いいたします。



オンリーワンの「形」(デザイン) 空間をつくる
意匠登録商品 全国で施工実績

製造販売元 長野県千曲市鑄物師屋 717-1
株式会社 幾久屋
電話 026-273-2210
担当 馬場 條(おさむ)携帯:090-1866-2210